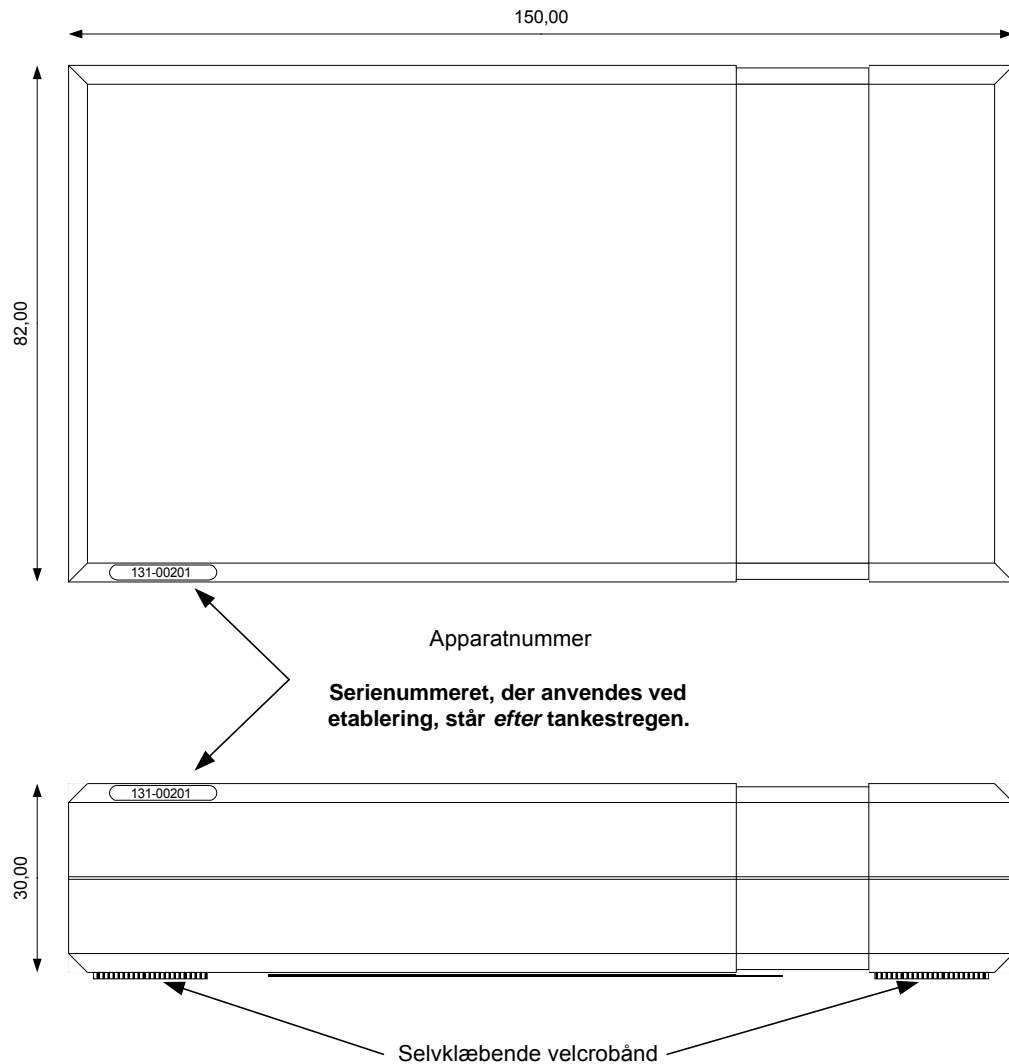


Dimensioner.

FlexLink II har fysiske dimensioner efter nedenstående skitse.



FlexLink II

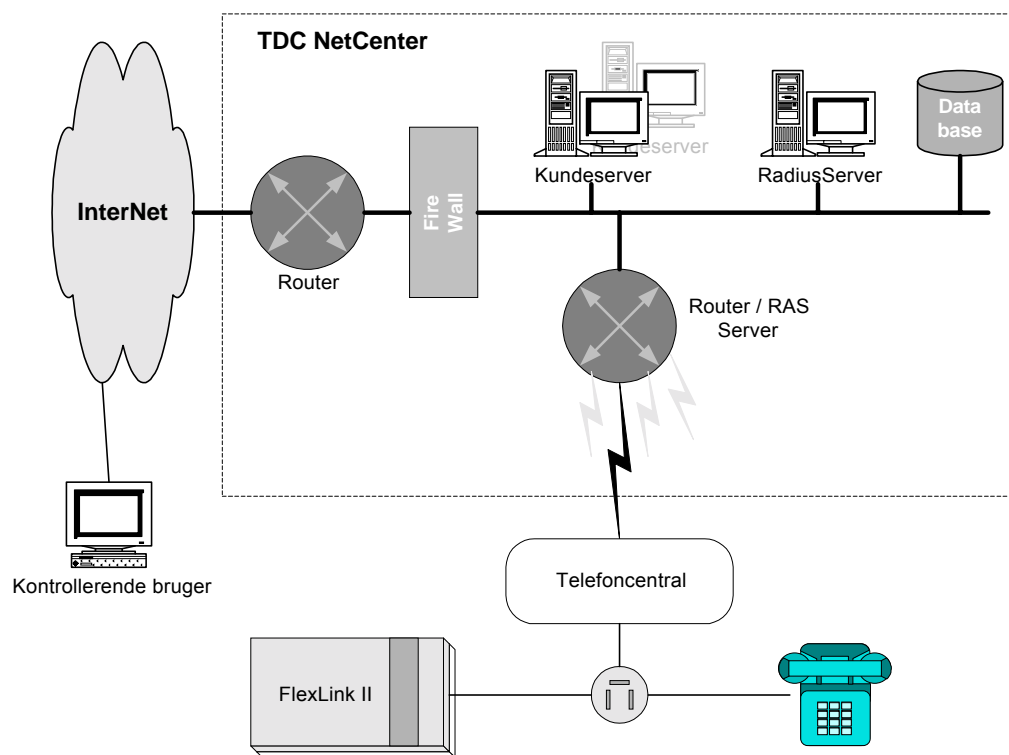


Generelt FlexLink II basis 1A + interface type 1

Denne vejledning beskriver i oversigtsform opbygning, anvendelse og specifikationer for FlexLink II – PSTN med AddOn type 1 (Telelink I emulering) monteret.

Generelt om FlexLink II, der :

- anvendes overalt, hvor data opsamles periodevis og samlet afleveres via DialUp til et TeleDanmark drevet NetCenter.
- er baseret på en standard PSTN dialup telefonforbindelse med telemetrifunktion*.
- tilkøbes som parallelapparat i en eksisterende installation eller som enkeltapparat.
- kan fra NetCentret omprogrammeres delvist eller fuldstændigt uden fysisk tilstedeværelse.
- tilbyder én RS232 tilslutning, der også anvendes til FlexLink II management, plus et *multiinterface* på 16 termineringer.
- anvendes udelukkende modularstik til alle tilslutninger.
- giver adgang for den kontrollerende bruger til de opsamlede data ved hjælp af en standard Internetbrowser og det almindelige internet.



Ovenstående skitse illustrerer princippet, hvor FlexLink II (af læseren) kontakter TeleLink-centret gennem et gratis TCP/IP telefonopkald.

FlexLink II valideres efterfølgende på basis af A-nummer og FlexLink II 's unikke serienummer.

Indikatorer.

FlexLink II er udstyret med 3 lysindikatorer, der indikerer forskellige situationer.

RUN og I/O er applikationsafhængige, men vil som standard fungere efter nedenstående tabel.

RUN ■	Blink 1 Hz	Blink 5 Hz	Slukket	Lyser fast
	I sync. med Net-Center	Ikke i sync. med NetCenter	Defekt eller uden strøm	Defekt
I/O ■	Slukket	Lyser fast	Blink 5 Hz	
	Normal hvile	Tilsluttet NetCenter	Ingen forbindelse til I/O udstyr	
Line ON ■	Slukket	Lyser fast		
	Modem uden DCD	Modem med DCD		

Labels

Labels indeholdende serienummer, type og lagernummer, findes på emballagen og på undersiden af FlexLink II.

Serienummer alene findes på FlexLink II øvre skråkant. (se næste side)

Serienummeret består af 8 cifre.

De tre cifre placeret *før* tankestregen angiver produktionsår og måned.

De fem cifre *efter* tankestregen angiver serienummeret. Det er disse cifre, der bedes oplyst ved idriftsættelse.

Installation

Specifikke installationsbeskrivelser findes på www.telelink.dk

Multi

Anvendelse af Multi A og Multi B bestemmes udelukkende af det monterede AddOn kort.

Til denne variant med emulering af TeleLink I, anvendes AddOn type 01, der tilbyder et TeleLink I serielt RS232 interface med Multi A og B elektrisk sammenkoblet.

Det giver en Multi A og Multi B anvendelse, som er vist i den efterfølgende tabel.

Multi A	6p Nr.	8p Nr.	Funktion	Retning
		1	-	-
	1	2	Signalstel	—
	2	3	-	-
	3	4	RXD	IND
	4	5	TXD	UD
	5	6	-	-
	6	7	-	-
		8	-	-
Multi B	6p Nr.	8p Nr.	Funktion	Retning
		1	-	-
	1	2	Signalstel	—
	2	3	-	-
	3	4	RXD	IND
	4	5	TXD	UD
	5	6	-	-
	6	7	-	-
		8	-	-

Power

Nr.	Funktion
1	-
2	-
3	Batteri Sense
4	
5	AC-DC
6	AC-DC

Mellem ben 5 og 6 påtrykkes 9-30V DC eller 8-24V AC

Batteri Sense måler spændingen på et tilsluttet batteri (option)

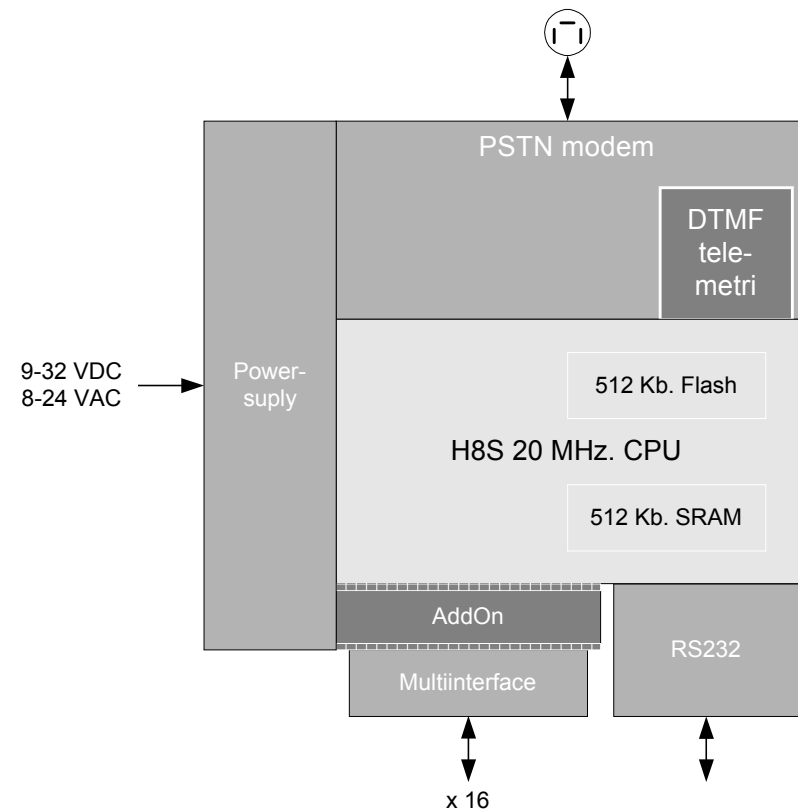
Ved et FlexLink II opkald til NetCentret anvendes TCP/IP protokoller med verifikation af den enkelte enhed. Dial-up datahastigheden kan max. være 33600 b/s.

Opkald fra FlexLink II vil normalt ske i tidsrummet 2400-0600 og kun, når det kan ske uden konflikt i øvrigt med brugeren af telefonnummeret.

* Telemetrifunktion sikrer opkald fra NetCenter til FlexLink II uden ringefunktion for ejeren af PSTN linien.

Hardware

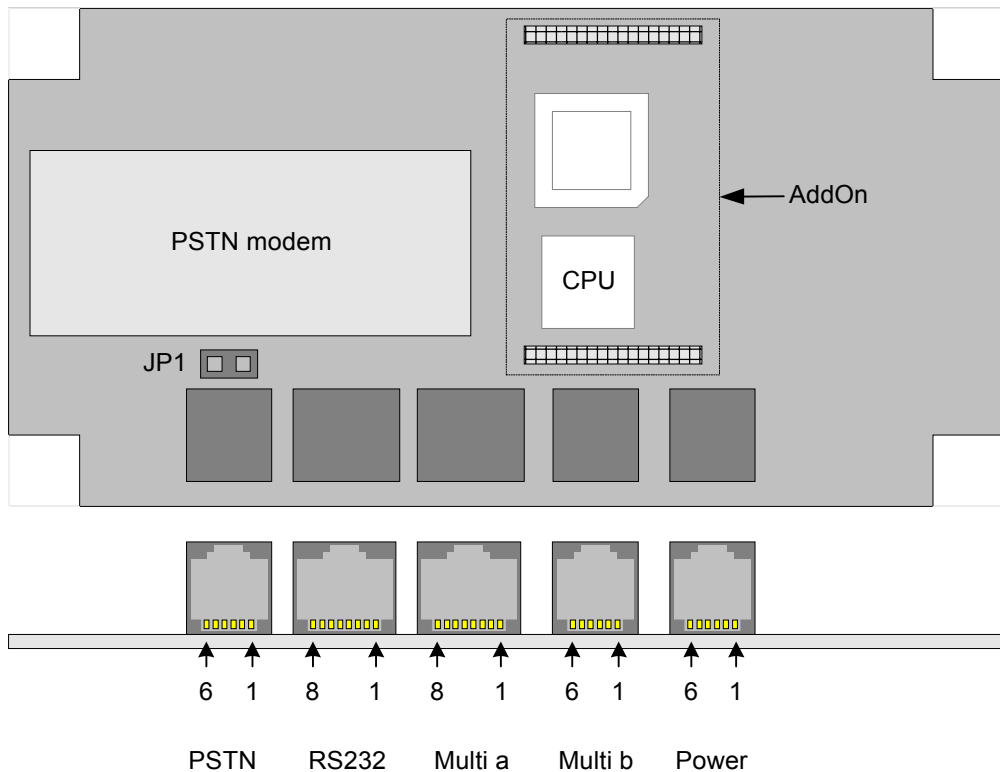
FlexLink II består af følgende funktionsblokke, som det fremgår af nedenstående skitse.



Tilslutningsoversigt

FlexLink II har 5 female modularstik henholdsvis PSTN-linie, RS232, 2 x multi I/O og power.

Nedenstående skitse viser placeringen af de 5 modularstik.



PSTN linie

Telefonlinien tilsluttes PSTN modularstikkets ben 3 og 4. Det medfølgende kabel kan evt. anvendes.

FlexLink II :

- checker for optaget linie, inden et opkald påbegyndes
- nedkobler ikke, hvis en anden bruger forsøger opkald.

BEMÆRK.....

FlexLink II vil, så længe den ikke er opdateret af TeleLinkcentret, hvert andet minut forsøge opkald.

Tilslut derfor ikke telefonlinien til FlexLink II, hvis den ikke er oprettet i TeleLinkcentret.

RS232

Standard seriel kanal med mulighed for ConnectionSense*, hvis funktionen understøttes af den anvendte softwareapplikation.

JP1, hvis monteret, sammenkobler ben 6 og 7.

RS232 anvendes primært til FlexLink II management.

Nr.	Funktion	Retning
1	CTS	UD
2	RTS	IND
3	TXD	UD
4	RXD	IND
5	Signalstel	-
6	DTR	(JP1) > DSR
7	DSR	(JP1) > DTR
8	ConnectionSense	IND

* ConnectionSense

ConnectionSense anvendes til at kontrollere, om modularstikket er fjernet fra FlexLink II eller kablet er brudt

